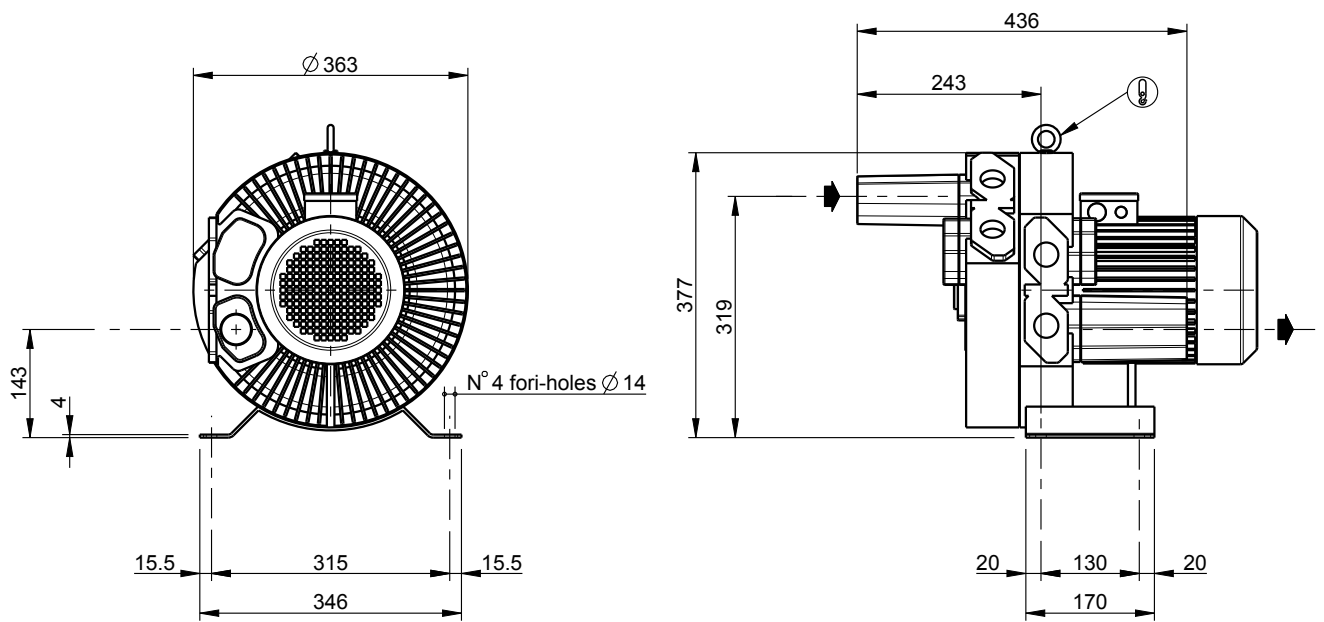


Questo documento è proprietà esclusiva di Mapro International S.p.A. È vietata qualsiasi riproduzione, anche solo parziale, e non può essere portato a conoscenza di terzi senza preventiva autorizzazione scritta della Direzione di Mapro International S.p.A.

This document is absolute ownership of Mapro International S.p.A. It cannot be reproduced, either totally or partially, or made known to third parties, without prior written permission of Mapro International S.p.A.



Tolleranza posizionamento fori base: ± 5 mm
 Tolleranza connessioni: ± 10 mm
 Baseplate position holes tolerance: ± 5 mm
 Connections tolerance: ± 10 mm

Prevedere un'area libera di circa 0,8m intorno alla macchina per operazioni di smontaggio e manutenzione.

Leave a clear area of at least 0,8m all around the machine for the disassembly and the maintenance.

MACCHINA TIPO MACHINE TYPE	MOTORE ELETTRICO ELECTRIC MOTOR		Poli Poles	CONNESSIONI CONNECTIONS		PESO WEIGHT
	Potenza Power			Aspirazione Inlet	Mandata Outlet	
	kW [50Hz]	kW [60Hz]		Filettato-Threaded	Filettato-Threaded	
CL 2R42	1.5 (3-ph)	1.75 (3-ph)	2	1"¼ GAS	1"¼ GAS	33
	1.5 (1-ph)	1.75 (1-ph)				34
	3 (3-ph)	3.6 (3-ph)				39

ATTENZIONE
 Allacciare la macchina alla condotta rigida tramite collegamento flessibile.
 In caso d'installazione all'aperto proteggere la macchina almeno con una tettoia.

CAUTION
 Always use flexible hoses when connecting to rigid pipes.
 Position the machine under a protective shelter if installing in the open air.

I valori indicati possono essere soggetti a variazione senza obbligo di preavviso.
 Changes of the values shown may occur without prior notice.



MAPRO INTERNATIONAL S.p.A.

Via E.Fermi,3 20834 NOVA MILANESE (MB) - Italia
 fax: +39 0362 450342 - tel: +39 0362 366356
 web: www.maproint.com - e-mail: mapro@maproint.com

Disegnato-Drawn VILLA	Approvato-Approved MADDALENA
Data-Date 30-08-2017	Scala-Scale 1:10

**SOFFIANTE A CANALE LATERALE TIPO CL 2R42
 VERSIONE MONOBLOCCO PER ARIA**

- Ingombro. Dati tecnici -

**SIDE CHANNEL BLOWER CL 2R42 TYPE
 CLOSE COUPLED VERSION FOR AIR**

- Overall dimensions. Technical data -

Disegno numero-Drawing number TA/01/15397	Pagina-Page 1/3
Revisione-Revision 1	
Sostituisce-Replace -	
Sostituito-Replaced -	

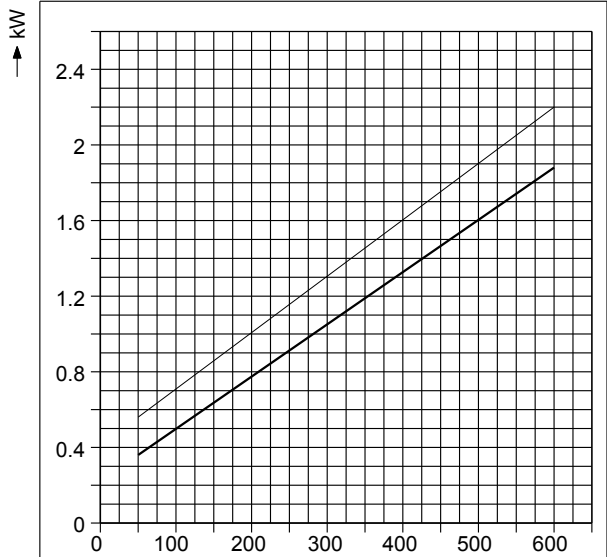
-	-	Di Bella	Disegnato-Drawn
-	-	Updated	Modification
-	-	Aggiornamento	Modifica
-	1250	Cod.	
-	28-05-2018	Data-Date	
-	1	Rev.	

Questo documento è proprietà esclusiva di Mapro International S.p.A. È vietata qualsiasi riproduzione, anche solo parziale, e non può essere portato a conoscenza di terzi senza preventiva autorizzazione scritta della Direzione di Mapro International S.p.A.

This document is absolute ownership of Mapro International S.p.A. It cannot be reproduced, either totally or partially, or made known to third parties, without prior written permission of Mapro International S.p.A.

**POTENZA ASSORBITA
ABSORBED POWER**

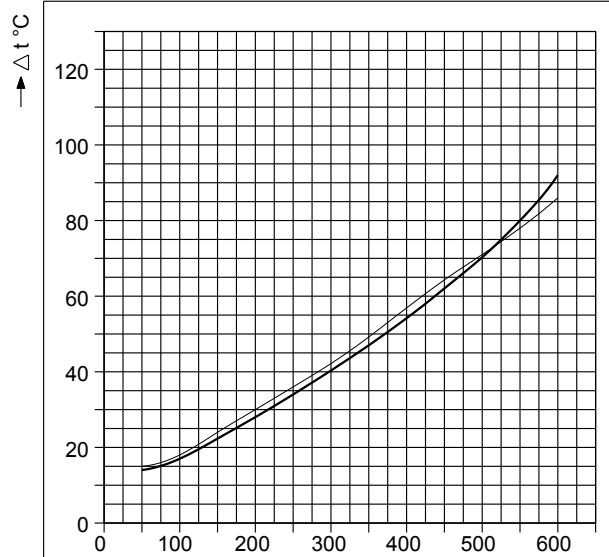
Tolleranza: ± 5%
Tolerance: ± 5%



→ PRESSIONE DI MANDATA
OUTLET PRESSURE hPa=mbar(g)

**INCREMENTO DI TEMPERATURA
TEMPERATURE RISE**

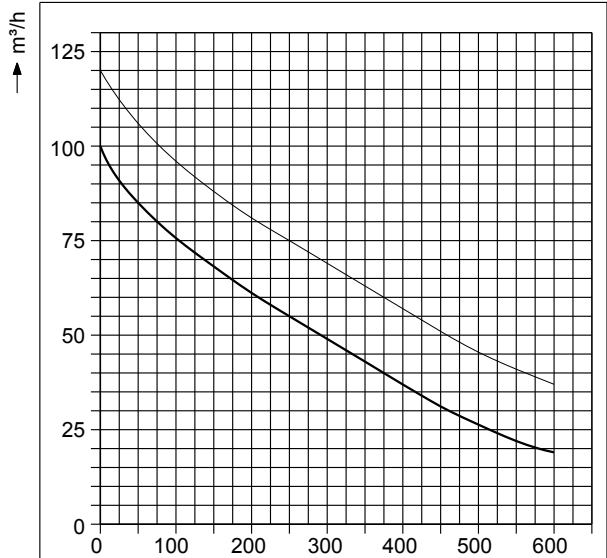
Tolleranza: ± 5°C
Tolerance: ± 5°C



→ PRESSIONE DI MANDATA
OUTLET PRESSURE hPa=mbar(g)

**PORTATA
FLOW RATE**

Tolleranza: ± 10%
Tolerance: ± 10%



→ PRESSIONE DI MANDATA
OUTLET PRESSURE hPa=mbar(g)

**LEGENDA
LEGEND**

— Prestazioni a 50Hz (2900 giri/min)
Performance at 50Hz (2900 rpm)

- - - Prestazioni a 60Hz (3500 giri/min)
Performance at 60Hz (3500 rpm)

I valori di portata sono riferiti ad aria alle condizioni d'aspirazione di 20°C e 1013 mbar ass.

Flow rates refer to air at the suction conditions of 20°C and 1013 mbar abs.

Prestazioni a 50Hz (2900giri/min) - Performance at 50Hz (2900rpm)
Prestazioni a 60Hz (3500giri/min) - Performance at 60Hz (3500rpm)

Pressione di mandata Outlet pressure	hPa=mbar(g)	0	50	100	150	200	250	300	350	400	425	450	500	550	600	
Portata Flow rate	m³/h	100	85	75.5	68	61	55	49	43	37	34	31	26	22	19	
		120	106	96	88	81	75	69	63	57	54	51	45.5	41	37	
Potenza motore Motor power	kW	1.5 (3-ph) - 1.5 (1-ph)										3 (3-ph)				
		1.75 (3-ph) - 1.75 (1-ph)										3.6 (3-ph)				
Incremento di temperatura Temperature rise	°C	-	14	17	22	28	34	40	47	54	58	62	70	80	92	
		-	15	18	24	30	36	42	49	57	61	64	71	78	86	
Rumorosità a 1m Noise level at 1m	dB(A) Tolleranza: ± 2dB(A) Tolerance: ± 2dB(A)	-	65	66	66	67	67	67	68	68	69	70	71	72	72	
		-	67	68	69	69	70	71	71	72	73	73	74	75	75	



MAPRO INTERNATIONAL S.p.A.

Via E. Fermi,3 20834 NOVA MILANESE (MB) - Italia
fax: +39 0362 450342 - tel: +39 0362 366356
web: www.maproint.com - e-mail: mapro@maproint.com

Disegnato-Drawn VILLA	Approvato-Approved MADDALENA
Data-Date 30-08-2017	Scala-Scale -

**SOFFIANTE A CANALE LATERALE TIPO CL 2R42
VERSIONE MONOBLOCCO PER ARIA**

- Curve di prestazione. Dati tecnici -

**SIDE CHANNEL BLOWER CL 2R42 TYPE
CLOSE COUPLED VERSION FOR AIR**

- Performance curves. Technical data -

Disegno numero-Drawing number TA/01/15397	Pagina-Page 2/3
Revisione-Revision 1	
Sostituisce-Replace -	
Sostituito-Replaced -	

Di Bella Disegnato-Drawn	Updated Modification	Aggiornamento Modifica	1250 Cod.	28-05-2018 Data-Date	1 Rev.
-----------------------------	-------------------------	---------------------------	--------------	-------------------------	-----------

Questo documento è proprietà esclusiva di Mapro International S.p.A. È vietata qualsiasi riproduzione, anche solo parziale, e non può essere portato a conoscenza di terzi senza preventiva autorizzazione scritta della Direzione di Mapro International S.p.A.

This document is absolute ownership of Mapro International S.p.A. It cannot be reproduced, either totally or partially, or made known to third parties, without prior written permission of Mapro International S.p.A.

-	-	-	Di Bella	Disegnato-Drawn
-	-	-	Updated	Modification
-	-	1250	Aggiornamento	Modifica
-	-	28-05-2018	Data-Date	
1	-	-	Rev.	

kg 1.1

1 - F5G
FILTRO A CARTUCCIA
CARTRIDGE FILTER

kg 1.5

2 - SV5/6T
VALVOLA DI SOVRAPRESSIONE
PRESSURE RELIEF VALVE

kg 0.9

3 - VR5
VALVOLA DI RITEGNO
NON RETURN VALVE

4
MANOMETRO
PRESSURE GAUGE

kg 0.9

5 - FH5
MANICOTTO FLESSIBILE
FLEXIBLE HOSE

<p>MAPRO INTERNATIONAL S.p.A. Via E.Fermi,3 20834 NOVA MILANESE (MB) - Italia fax: +39 0362 450342 - tel: +39 0362 366356 web: www.maproint.com - e-mail: mapro@maproint.com</p>	Disegnato-Drawn VILLA	Approvato-Approved MADDALENA
	Data-Date 30-08-2017	Scala-Scale -
<p>SOFFIANTE A CANALE LATERALE TIPO CL 2R42 VERSIONE MONOBLOCCO PER ARIA</p> <p>- Accessori -</p> <p>SIDE CHANNEL BLOWER CL 2R42 TYPE CLOSE COUPLED VERSION FOR AIR</p> <p>- Accessories -</p>	Disegno numero-Drawing number TA/01/15397	Pagina-Page 3/3
	Revisione-Revision 1	Sostituisce-Replace -