

*Misure soggette a variazioni in funzione della marca del motore
 *Dimensions subject to changes depending on the motor brand
 *Données sujettes aux variations en fonction de la marque du moteur

*Medidas sujetas a variación en función de la marca del motor
 *Die Maße können aufgrund von Motorzeichen ändern

I

GB

F

E

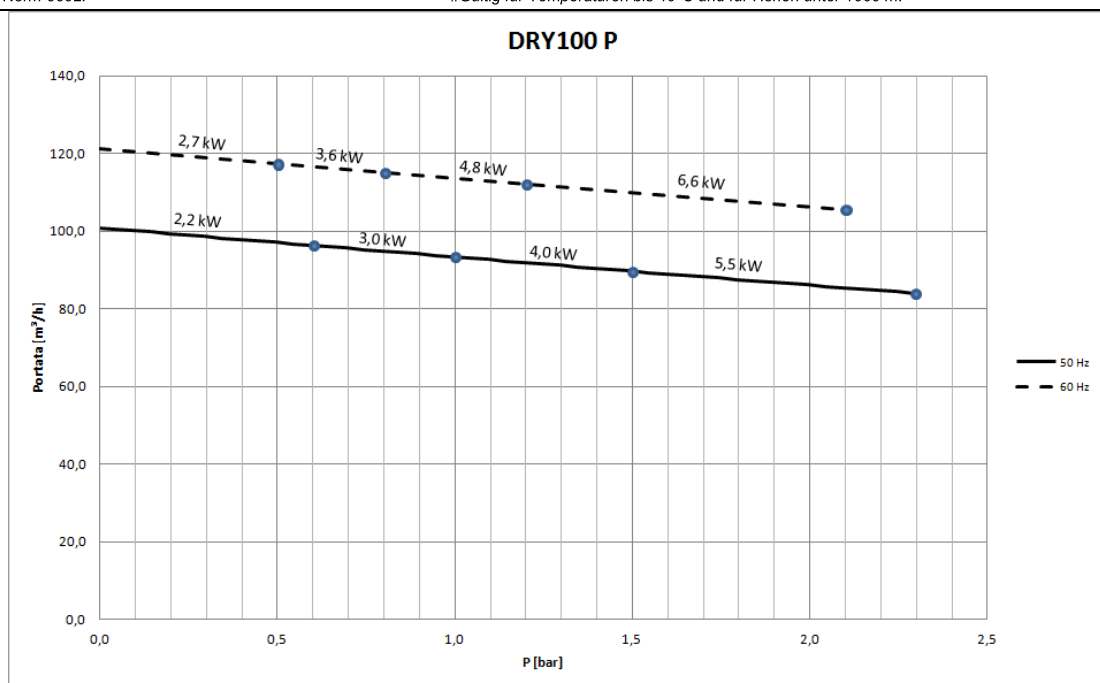
D

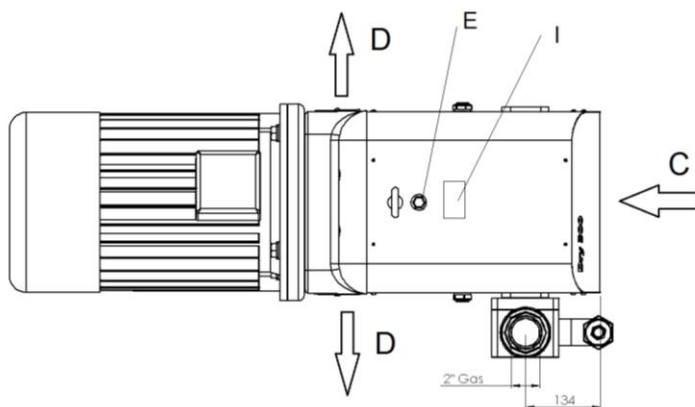
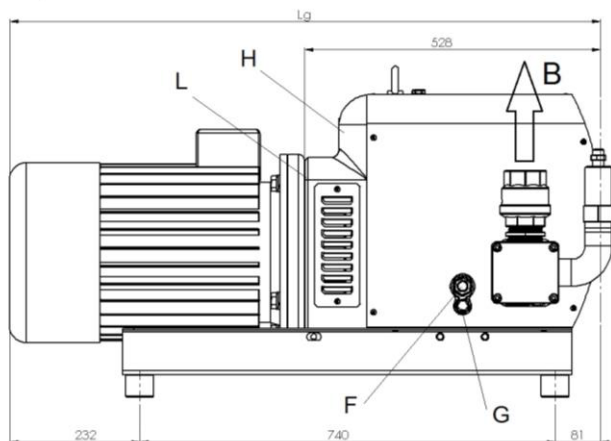
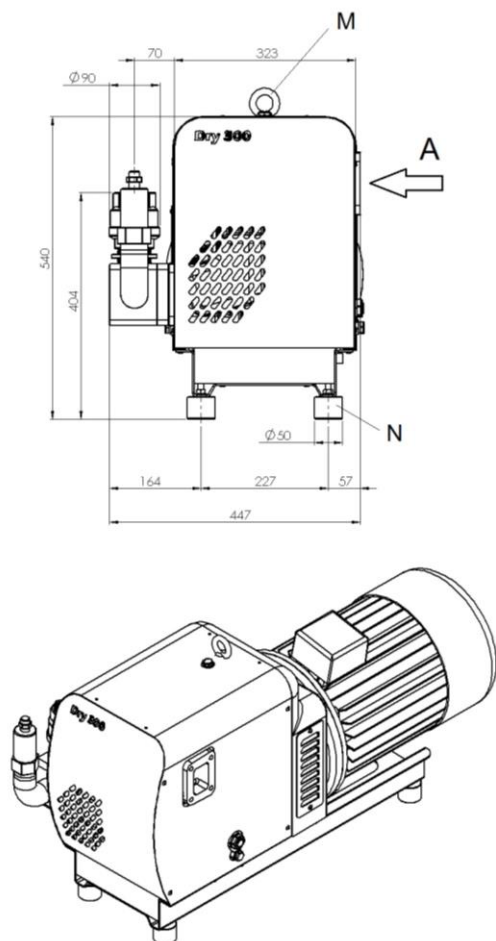
A	B	C	D	E	F	G	H	I	L	M	N
Aspirazione	Collegamento pressione	Entrata aria raffreddamento	Uscita aria raffreddamento	Tappo carico olio	Spia livello olio	Tappo scarico olio	Targhetta identificazione	Targhetta oli	Targhetta rotazione	Golfare di sollevamento	Antivibranti
Inlet	Pressure connection	Cooling air inlet	Cooling air outlet	Oil filling plug	Oil level sight glass	Oil drain plug	Pump name plate	Oil grade label	Rotation plate	Lifting eyebolt	Vibration damper
Aspiration	Sortie de l'air	Entrée air refroidissement	Sortie air refroidissement	Bouchon remplissage huile	Voyant niveau huile	Bouchon vidange huile	Plaquette d'identification	Plaquette huiles	Plaquette rotation	Anneau de levage	Antivibration
Aspiración	Connexiñn presiñn	Entrada aire refrigeración	Salida aire refrigeración	Tapón carga de aceite	Mirilla aceite	Tapón vaciado de aceite	Placa de identificación	Placa tipos de aceites	Placa sentido de giro	Gancho de levantamiento	Antivibrante
Einlass	Luftauslass	Kühlluftseinlass	Kühlluftauslass	Öleinfüllschraube	Ölschauglas	Ölablass-schraube	Maschinenschild	Ölempfehlungsschild	Drehungsschild	Aufhebenöschraube	Antivibrante

			Dry 100 P – 50Hz				Dry 100 P – 60Hz			
Portata nominale* Débit nominal* Nennsaugvermögen*	Nominal capacity* Caudal nominal* m ³ /h		100				120			
Pressione finale* (ass.) Pression limite* (abs.) Enddruck* (abs.)	Ultimate pressure* (abs.) Presión final* (abs.) bar [ass]		0,60	1,00	1,50	2,30	0,50	0,80	1,20	2,10
Potenza motore Puissance moteur Motorleistung	Motor power Potencia motor kW		2,2	3,0	4,0	5,5	2,7	3,6	4,8	6,6
Grandezza del motore Taille du moteur	Frame size Tamaño del motor		90	110	112	112	90	100	112	112
Numero di giri Número de révolutions Drehzahl	Rotational speed Velocidad de giro min ⁻¹		3000				3600			
Caratteristiche motore elettrico Electric motor characteristics Caractéristiques moteur électrique Características motor eléctrico Motoreigenschaften			IM B14 230/400 V±10%				IM B14 276/480 V±10%			
Livello di pressione acustica Sound pressure level Niveau de pression acoustique Nivel de presión acústica Schalldruckpegel		dB(A) UNI EN ISO 2151:2008	76				78			
Carica olio Charge d'huile Öfüllmenge	Oil capacity Carga de aceite l		0,5							
Lunghezza (Lg) Longueur (Lg) Längenmess (Lg)	Dimension (Lg) Largo (Lg) mm		723	744	771	771	723	744	771	771
Peso totale Poids total Gesamtgewicht	Total weight Peso total kg		105	112	115	131	105	112	115	131
Accessori Filtro in aspirazione Silenziatore Soft starter	Accessories Inlet filter Silencer Soft starter	Accessories Filtre d'aspiration étanche Silencieux Démarrage progressif	Accessories Filtro succión hermético Silenciador Arrancador suave		Zubehör Filter am Einlass Schalldämpfer Sanftanlauf					

*Secondo accordi PNEUROP 6602.
*According to Pneuop standard 6602.
*Selon la norme Pneuop 6602.
*Según la normativa Pneuop 6602.
*Nach der Pneuop Norm 6602.

#Valido per temperature fino a 40°C e altitudini inferiori a 1000 m.
#Valid for temperatures up to 40°C and altitudes lower than 1000 m.
#Valable pour températures jusqu'à 40°C et pour altitudes inférieures à 1000 m.
#Válido para temperaturas hasta 40°C y altitudes inferiores a 1000 m.
#Gültig für Temperaturen bis 40°C und für Höhen unter 1000 m.





*Misure soggette a variazioni in funzione della marca del motore
 *Dimensions subject to changes depending on the motor brand
 *Données sujettes aux variations en fonction de la marque du moteur

*Medidas sujetas a variación en función de la marca del motor
 *Die Maße können aufgrund von Motorzeichen ändern

I

GB

F

E

D

	I	GB	F	E	D
A	Aspirazione	Inlet	Aspiration	Aspiración	Einlass
B	Collegamento pressione	Pressure connection	Sortie de l'air	Connexiñ presión	Luftauslass
C	Entrata aria raffreddamento	Cooling air inlet	Entrée air refroidissement	Entrada aire refrigeración	Kühllufteinlass
D	Uscita aria raffreddamento	Cooling air outlet	Sortie air refroidissement	Salida aire refrigeración	Kühlluftauslass
E	Tappo carico olio	Oil filling plug	Bouchon remplissage huile	Tapón carga de aceite	Öleinfüllschraube
F	Spia livello olio	Oil level sight glass	Voyant niveau huile	Mirilla aceite	Ölschauglas
G	Tappo scarico olio	Oil drain plug	Bouchon vidange huile	Tapón vaciado de aceite	Ölablass-schraube
H	Targhetta identificazione	Pump name plate	Plaquette d'identification	Placa de identificación	Maschinenschild
I	Targhetta oli	Oil grade label	Plaquette huiles	Placa tipos de aceites	Ölempfehlungsschild
L	Targhetta rotazione	Rotation plate	Plaquette rotation	Placa sentido de giro	Drehungsschild
M	Golfare di sollevamento	Lifting eyebolt	Anneau de levage	Gancho de levantamiento	Aufhebenöschraube
N	Antivibranti	Vibration damper	Antivibration	Antivibrante	Antivibrante



**SCHEDA TECNICA
 DATA SHEET
 FICHE TECHNIQUE ESQUEMA TECNICO
 TECHNISCHE KARTE**

DRY 300 P

Pag.: **1/2**

Data
03/18

ST3114.00

			Dry 300 P – 50Hz				Dry 300 P – 60Hz			
Portata nominale* Débit nominal* Nennsaugvermögen*	Nominal capacity* Caudal nominal*	m ³ /h	300				360			
Pressione finale* (rel.) Pression limite* (rel.) Enddruck* (rel.)	Ultimate pressure* (rel.) Presión final* (rel.)	bar [rel.]	0,50	0,75	1,20	2,10	0,45	0,65	1,10	1,80
Potenza motore Puissance moteur Motorleistung	Motor power Potencia motor	kW	5,5	7,5	11,0	15,0	6,6	9,0	13,2	18,0
Grandezza del motore Taille du moteur	Frame size Tamaño del motor		132	132	160	160	132	132	160	160
Numero di giri Número de révolutions Drehzahl	Rotational speed Velocidad de giro	min ⁻¹	3000				3600			
Caratteristiche motore elettrico Electric motor characteristics Caractéristiques moteur électrique Características motor eléctrico Motoreigenschaften			IM B14 230/400 V±10%				IM B14 276/480 V±10%			
Livello di pressione acustica Sound pressure level Niveau de pression acoustique Nivel de presión acústica Schalldruckpegel		dB(A) UNI EN ISO 2151:2008	80				84			
Carica olio Charge d'huile Öfüllmenge	Oil capacity Carga de aceite	l	2							
Lunghezza (Lg) Longueur (Lg) Längenmess (Lg)	Dimension (Lg) Largo (Lg)	mm	946	984	1174	1194	946	984	1174	1194
Peso totale Poids total Gesamtgewicht	Total weight Peso total	kg	225	229	310	321	225	229	310	321
Accessori Filtro in aspirazione Silenziatore Soft starter	Accessories Inlet filter Silencer Soft starter		Accessories Filtre d'aspiration étanche Silencieux Démarrage progressif		Accessories Filtro succión hermético Silenciador Arrancador suave		Zubehör Filter am Einlass Schalldämpfer Sanftanlauf			

*Secondo accordi PNEUROP 6602.
*According to Pneurop standard 6602.
*Selon la norme Pneurop 6602.
*Según la normativa Pneurop 6602.
*Nach der Pneurop Norm 6602.

#Valido per temperature fino a 40°C e altitudini inferiori a 1000 m.
#Valid for temperatures up to 40°C and altitudes lower than 1000 m.
#Valable pour températures jusqu'à 40°C et pour altitudes inférieures à 1000 m.
#Válido para temperaturas hasta 40°C y altitudes inferiores a 1000 m.
#Gültig für Temperaturen bis 40°C und für Höhen unter 1000 m.

